

## LTC 9384 系列室外防护罩



- ▶ 适用于 1/3 或 1/2 英寸格式 CCD 摄像机
- ▶ 全铝结构
- ▶ 符合 IP68、NEMA-6P 标准
- ▶ 内置手柄方便安装
- ▶ 卓越的防尘防水能力
- ▶ 内置窗口加热器/除露器
- ▶ 提供多种附件

LTC 9384 系列环境防护罩采用铝质材料制造，造型时尚美观，非常适于 CCD 摄像机室外安装场合。这些防护罩采用模压铝材制造，包括一个摄像机/镜头安装底座和前后端盖。前端盖包括一个玻璃窗口，且内置有加热器，能够在湿度较大的环境中尽量消除窗口上的雾气，或在低温环境下防止出现冻结情况。铝制后端盖配有 3 个防水接头，允许接入视频同轴电缆、交流电源线和镜头控制导线。永久基座可安装在云台、可调探头上，也可进行各种墙壁安装，而防护罩后部的内置手柄便于快速安装和维修。

### 附件

数量	组件
1	LTC 9384 系列室外防护罩

### 技术规格

#### 电气指标

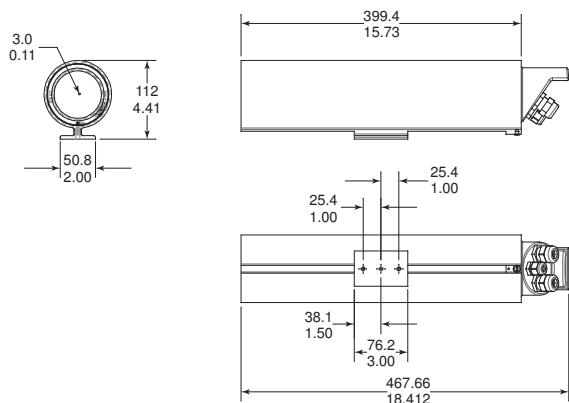
#### 电源变压器<sup>1)</sup>

型号	额定输入	电压范围	输出电压	额定功率 <sup>2)</sup>
LTC 9384/60	115 VAC , 50/60 Hz	108 至 132 VAC	24 VAC , 50/60 Hz	30 瓦
LTC 9384/20	24 VAC , 50/60 Hz	21.6 至 26.4 VAC	24 VAC , 50/60 Hz	30 瓦
LTC 9384/50	230 VAC , 50/60 Hz	207 至 253 VAC	24 VAC , 50/60 Hz	30 瓦
LTC 9384/20NT	24 VAC , 50/60 Hz	21.6 至 26.4 VAC	—	30 瓦

1) 防护罩随附的电源变压器用于为加热器提供电源，并提供单独的摄像机电源。

2) 加热器功耗 30 W。

### 安装/配置



LTC 9384 系列外形尺寸

## 机械指标

## 最大摄像机/镜头尺寸

LTC 9384/xx 摄像机最大尺寸为 67(宽) x 59(高) 毫米 (2.6 x 2.3 英寸)，镜头最大尺寸为 70(宽) x 70(高) 毫米 (2.75 x 2.75 英寸)，摄像机/镜头组合最大长度为 292 毫米 (11.5 英寸)。

LTC 9384/20NT 摄像机最大尺寸为 67(宽) x 59(高) 毫米 (2.6 x 2.3 英寸)，镜头最大尺寸为 70(宽) x 70(高) 毫米 (2.75 x 2.75 英寸)，摄像机/镜头组合最大长度为 355 毫米 (14.0 英寸)。

电缆入口 三 (3) 个防水接头。其中一 (1) 个接头可以接入直径为 2.3 毫米至 6.4 毫米 (0.09 英寸至 0.25 英寸) 的电缆，另外两 (2) 个接头可以接入直径为 3.8 毫米至 10 毫米 (0.15 英寸至 0.39 英寸) 的电缆。

窗口 3 毫米 (1/8 英寸) 厚的玻璃。包括恒温控制的窗口加热器/除露器。

壳体安装 三 (3) 个 1/4-20 螺纹孔。

摄像机安装 可拆卸的底座部件，带适于安装摄像机/镜头部件的螺孔模式。底座可作 360° 旋转。

结构 模压铝制防护罩、铝制后端盖、带玻璃面板的铝制前端盖以及铝制底座。

颜色 深褐色

尺寸 参见示图

## 重量

LTC 9384/xx 2.5 千克 (5.6 磅)

LTC 9384/20NT 2.0 千克 (4.4 磅)

## 环境要求

## 温度

外部环境温度为 -40°C 至 50°C (-40°F 至 122°F) 时，

内部温度维持在 -20°C 至 55°C (-4°F 至 131°F) 之间。

盐雾空气 MIL-STD-810E，方法 509，步骤

防护罩保护 IP68

## 电磁兼容性 EMC 要求

抗扰 89/336/EEC，EN50082-1

辐射 89/336/EEC，EN50081-1 B 类

## 安全

CE LVD 要求：73/23/EEC；EN60065

UL UL2044

cUL CSA 22.2, No.1

## 附件

LTC 9384/00 遮阳罩 防止阳光直射并促进冷却，降低防护罩内部的温度。

LTC 9380/02 防拆拆卸套件 随附螺丝和插入工具，可为多达一 (1) 个防护罩实现防拆卸保护。

## 订购信息

**LTC 9384/50 室外防护罩** **LTC9384/50**  
NEMA-4，3 英寸直径和最大长度为 292 毫米 (11.5 英寸) 的摄像机/镜头组合，24 VAC，50 Hz

## 硬件附件

**LTC 9384/00 遮阳罩** **LTC9384/00**

**LTC 9380/02 防拆卸套件** **LTC9380/02**

**LTC 9381/00 转换套件** **LTC9381/00**  
NPT 至 PG

中国大陆联络方式：  
上海  
中国上海天目西路218号  
办公楼第一座3105-3110室  
邮编：200070  
电话：+86 21 63172155  
传真：+86 21 63173023  
www.boschsecurity.com.cn

中国香港联络方式：  
香港  
香港 沙田安心街11号5楼  
华顺广场 506-509室  
电话：+852 2635 2815  
传真：+852 2648 7986  
www.boschsecurity.com.cn

Represented by